

BRAZO ANTI-BALANCEO

10-1-6

MATERIAL

Polietileno alta densidad color gris OPCIONAL negro de alta resistencia a la tracción, torción y tracking

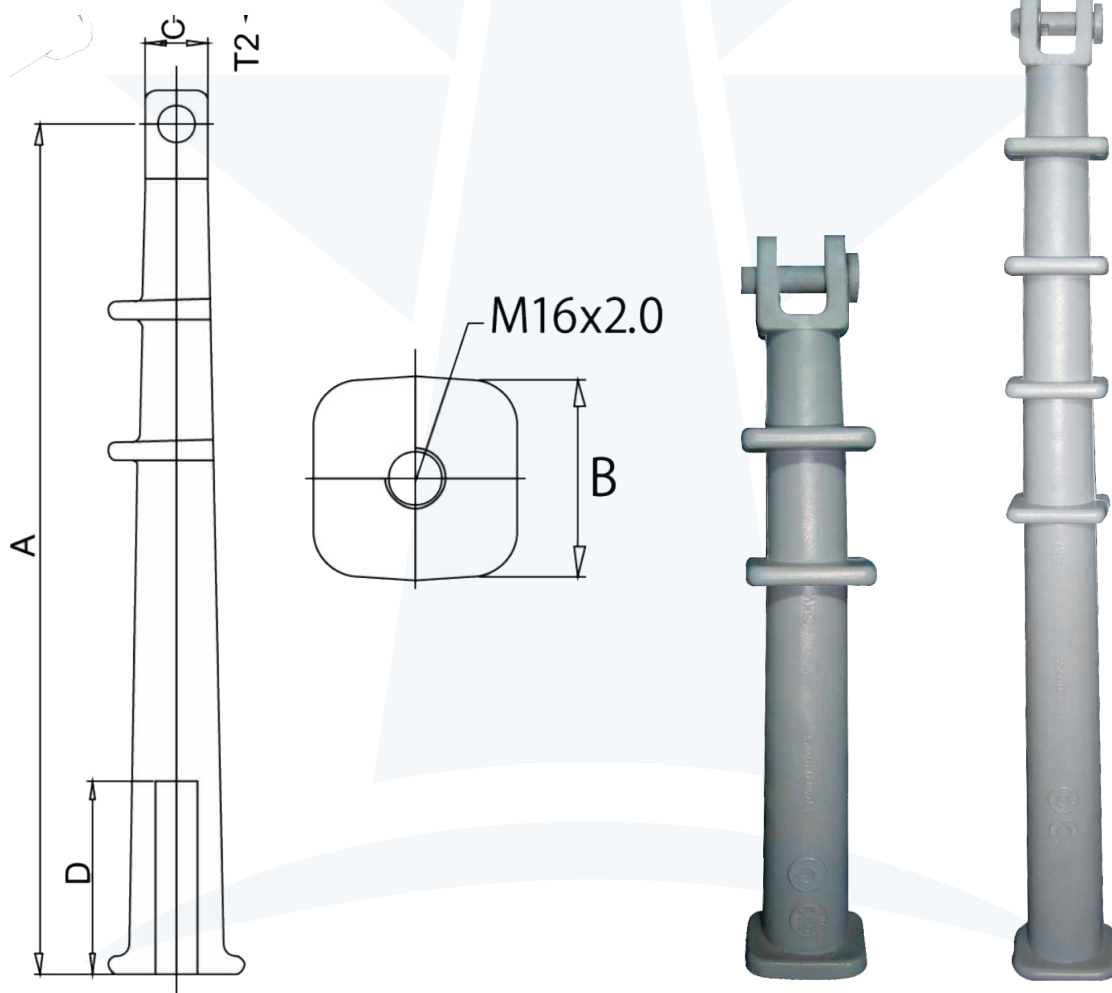
TRATAMIENTO

Tratamiento UV

OBSERVACIONES

Estabiliza espaciadores para minimizar la oscilación por vientos

Tensión	Medidas (mm)			
	A	B	C	D
15kV	305	53x55	25	70
35kV	560	60x65	25	70



www.tareasrl.com.ar
info@tareasrl.com.ar

Avenida Antártida Argentina 2940
Llavallol. Provincia de Buenos Aires.
5092-2201 / 4298-0196

